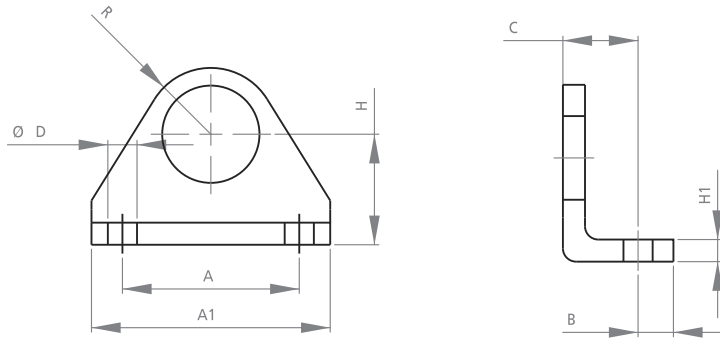
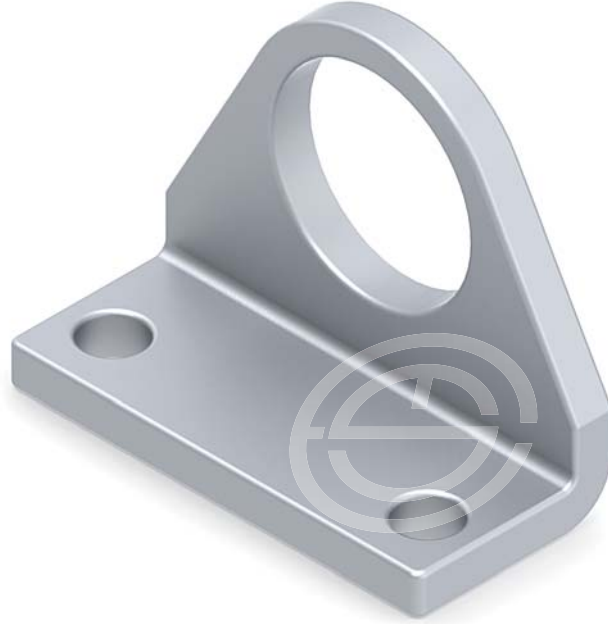




MİNİ AYAK BAĞLANTI

MINI FOOT MOUNTING

CETOP



SİLİNDİR Q mm CYLINDER	A	A1	B	C	D	H	H1	R
AB 12	32	42	6	14	5.5	20	4	13
AB 16	32	42	6	14	5.5	20	4	13
AB 20	40	54	8	17	6.6	25	5	20
AB 25	40	54	8	17	6.6	25	5	20